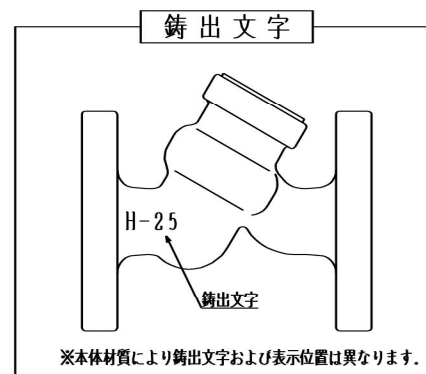


番号	材質	鋳出文字	フランジ規格	面間 (L)
①	FC200	H-25	JIS10K-25A-FF	160
②			JIS16K-25A-FF	
③	FCD450	FCD	JIS20K-25A-RF	
④	SCPH2	S-25	JIS20K-25A-RF	165
⑤			JIS30K-25A-RF	



ご記入欄

◇お見積依頼時、ご使用条件等を下記欄に記入後、送付して頂きますようお願い致します。

ご希望番号	
必要数量	[組]
ご使用流体	
設計圧力	[MPa]
設計温度	[℃]

◇ご希望にないフランジ規格の場合は、下記欄にフランジ規格をご記入ください。
材質はSCPH2になります。

--

NAME "OBK" ピストンバルブ	
TYPE	GAUGE
	VALVE
DRAWING NO.	WEB-Y25