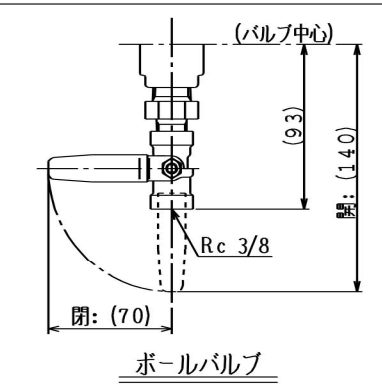
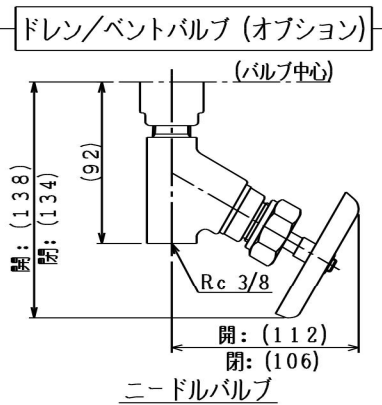
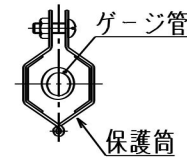
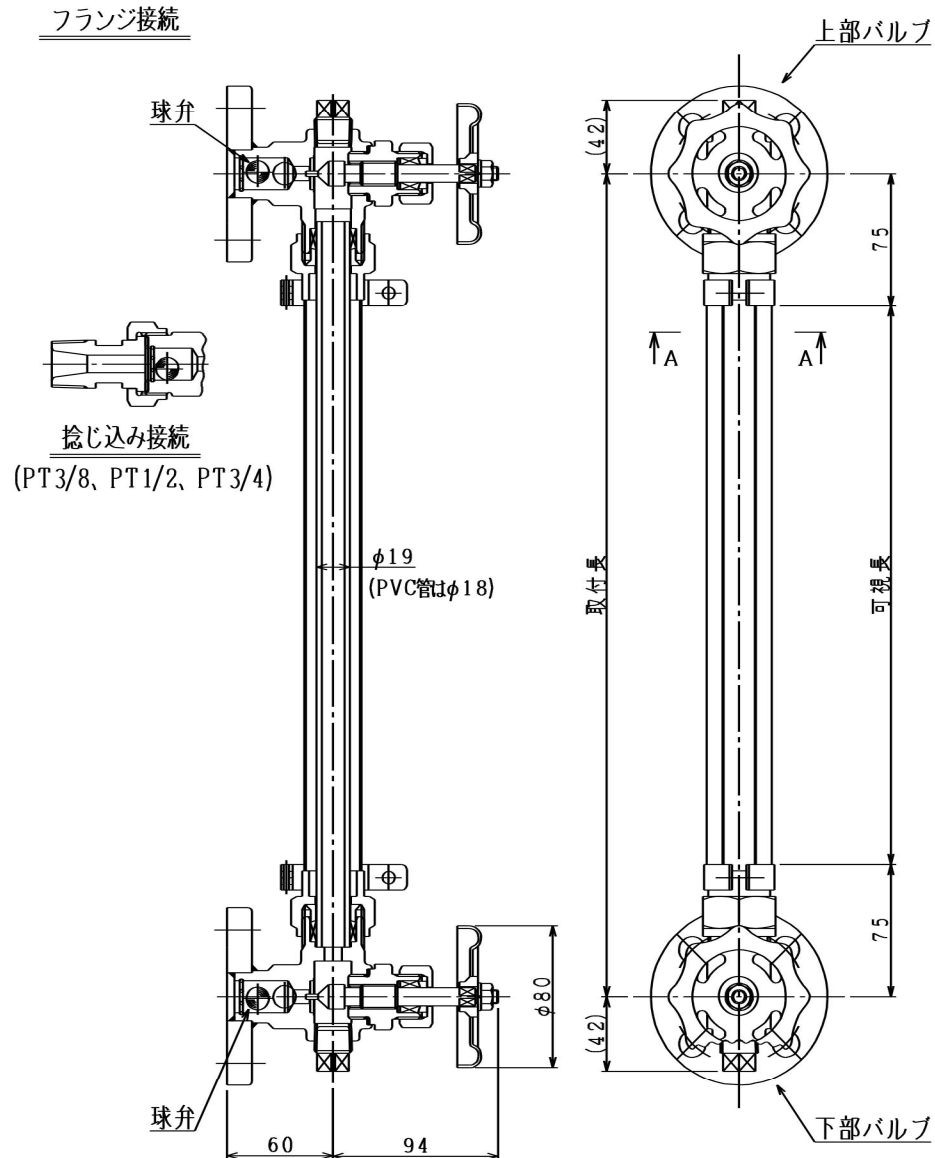


ご記入欄

◇お見積依頼時、ご使用条件等を下記欄に記入後、送付して頂きますようお願い致します。

必要数量	[組]
取付長	[mm]
接続形式(※1)	
バルブ本体材質	SCS13
ゲージ管材質	<input type="checkbox"/> ガラス <input type="checkbox"/> ガラス(赤白線付)
	<input type="checkbox"/> アクリル <input type="checkbox"/> PFA
	<input type="checkbox"/> PVC <input type="checkbox"/> PC
ご使用流体	
設計圧力	[MPa]
設計温度	[℃]
オプション	<input type="checkbox"/> 目盛板
	<input type="checkbox"/> ドレンバルブ <input type="checkbox"/> ニードル
	<input type="checkbox"/> ベントバルブ <input type="checkbox"/> ボール
	<input type="checkbox"/> 浮子(赤色)

※1.接続形式は規格名(例: JIS-10K-20A-FF)等でご記入ください。



NAME	"OBK" チューブラ式レベルゲージ	
TYPE	GUAGE	"TUBULAR" (WITH PROTECTOR)
	VALVE	"KGV-N"
DRAWING NO.	WEB-TU-03	