

ご記入欄

◇お見積依頼時、ご使用条件等を下記欄に記入後、送付して頂きますようお願い致します。

必要数量	[組]
取付長	[mm]
必要可視長	[mm]
可視長位置	<input type="checkbox"/> 中央 <input type="checkbox"/> 指定 (L=)
接続形式 (※)	
ゲージ/バルブ本体材質	<input type="checkbox"/> SUS (<input type="checkbox"/> 304 <input type="checkbox"/> 316 <input type="checkbox"/> 316L)
ご使用流体	
設計圧力	[MPa]
設計温度	[℃]
オプション	<input type="checkbox"/> 目盛板
	<input type="checkbox"/> 保護カバー
	<input type="checkbox"/> 防凍片

※接続形式は規格名 (例: JIS-10K-20A-FF) 等でご記入ください。

◇お取り替えをご希望のお客様は機器銘板記載の製造番号及び以下の項目のみご記入ください。

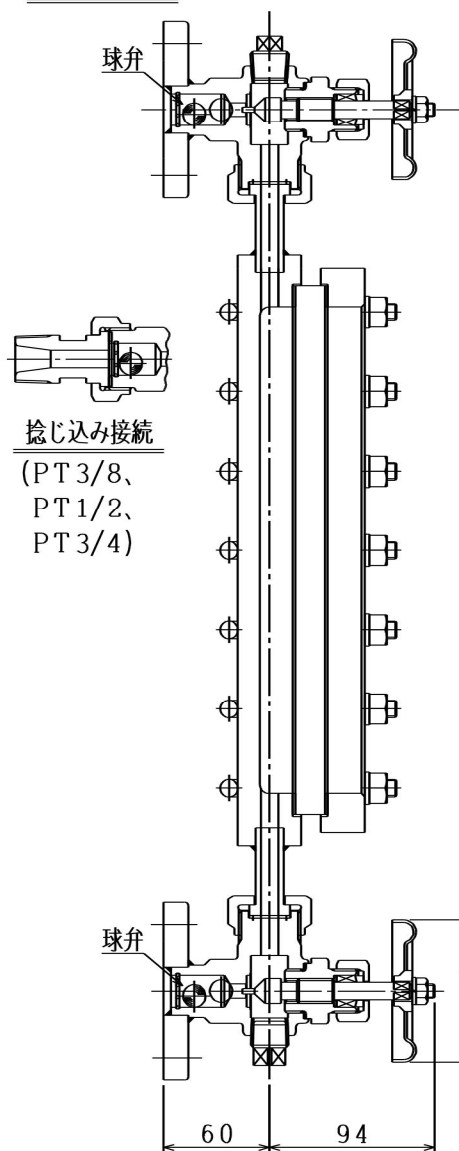
銘板製造番号	(例: 20K-1234)
ご希望の製品名	(例: レベルゲージのみ)
必要数量	[組]



製造番号 機器銘板図

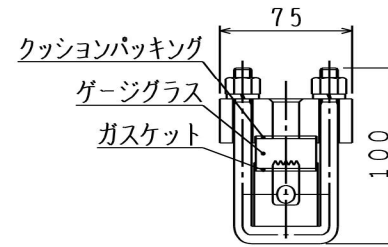
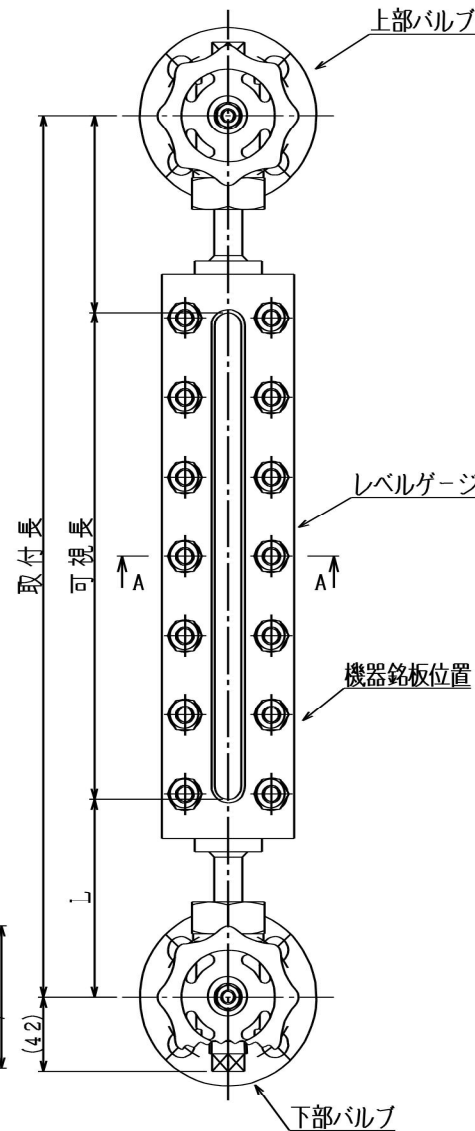
NAME	"OBK" 反射式レベルゲージ	
TYPE	GAUGE	"E-20"
	VALVE	ニードル
DRAWING NO.	WEB-RE-06	

フランジ接続

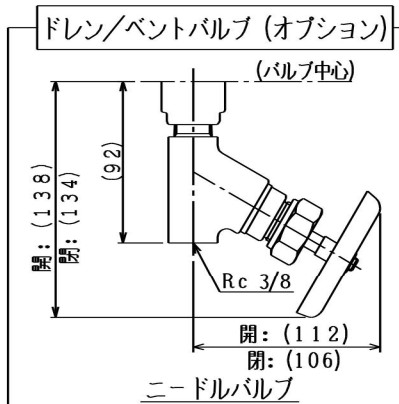


捻じ込み接続

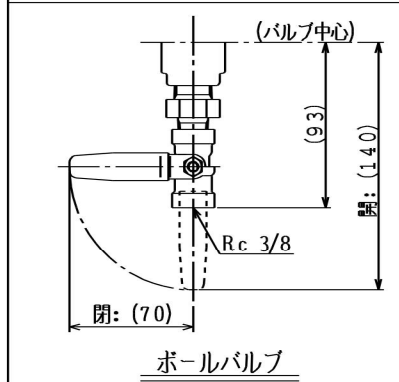
(PT 3/8、PT 1/2、PT 3/4)



SECTION A-A



ニードルバルブ



ボールバルブ