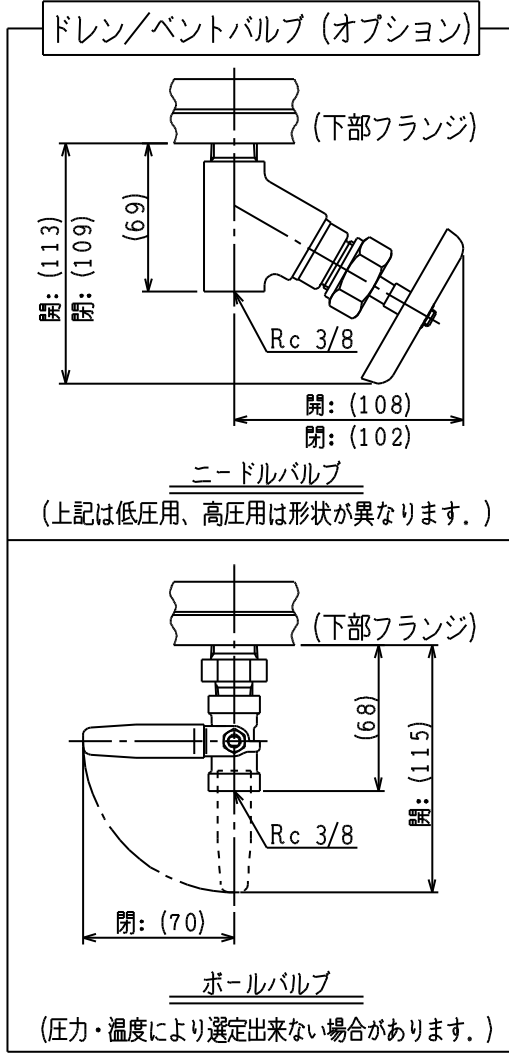


ご記入欄

◇お見積依頼時、ご使用条件等を下記欄に記入後、送付して頂きますようお願い致します。

| | |
|-----------|--|
| 必要数量 | [組] |
| 取付長 | [mm] |
| 必要可視長 | [mm] |
| 接続形式 (※1) | |
| スタンドパイプ材質 | <input type="checkbox"/> SUS304 <input type="checkbox"/> SUS316 <input type="checkbox"/> SUS316L |
| フロート材質 | SUS316L/チタン (※2) |
| ご使用流体 | |
| 流体比重 | |
| 設計圧力 | [MPa] |
| 設計温度 | [℃] |
| オプション | <input type="checkbox"/> 目盛板 |
| | <input type="checkbox"/> ドレンバルブ <input type="checkbox"/> ニードル |
| | <input type="checkbox"/> ベントバルブ <input type="checkbox"/> ボール |
| | <input type="checkbox"/> 記憶センサー (台) |
| | <input type="checkbox"/> 防凍片 |

※1. 接続形式は規格名 (例: JIS-10K-20A-FF) 等でご記入ください。
※2. フロートの全長, 形状, 材質は流体の圧力, 温度, 比重により設計します。



銘板図

| | |
|-----------------|----------|
| CHK LEVEL GAUGE | TYPE ALK |
| WTP: [] MPa | |
| ATP: [] MPa | |
| DATE: [] | |
| TAG: [] | |

製造番号

| | |
|------------------------------|-----------------------|
| NAME "OBK" マグネットフロート式レベルキーパー | |
| TYPE | GAUGE "ALK-65A (-HS)" |
| | VALVE |
| DRAWING NO. | WEB-MG-06 |