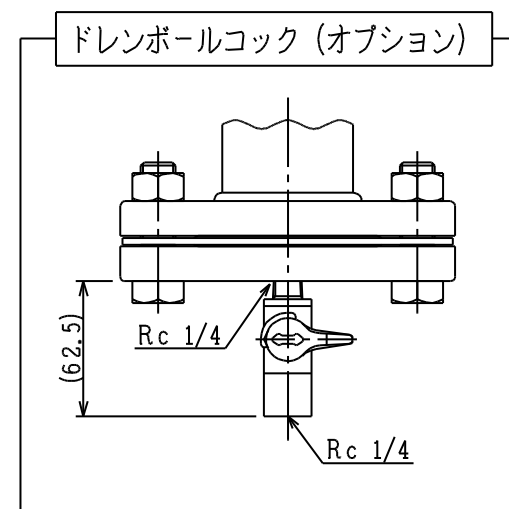
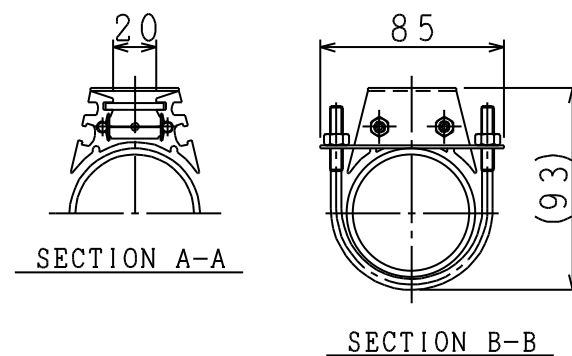
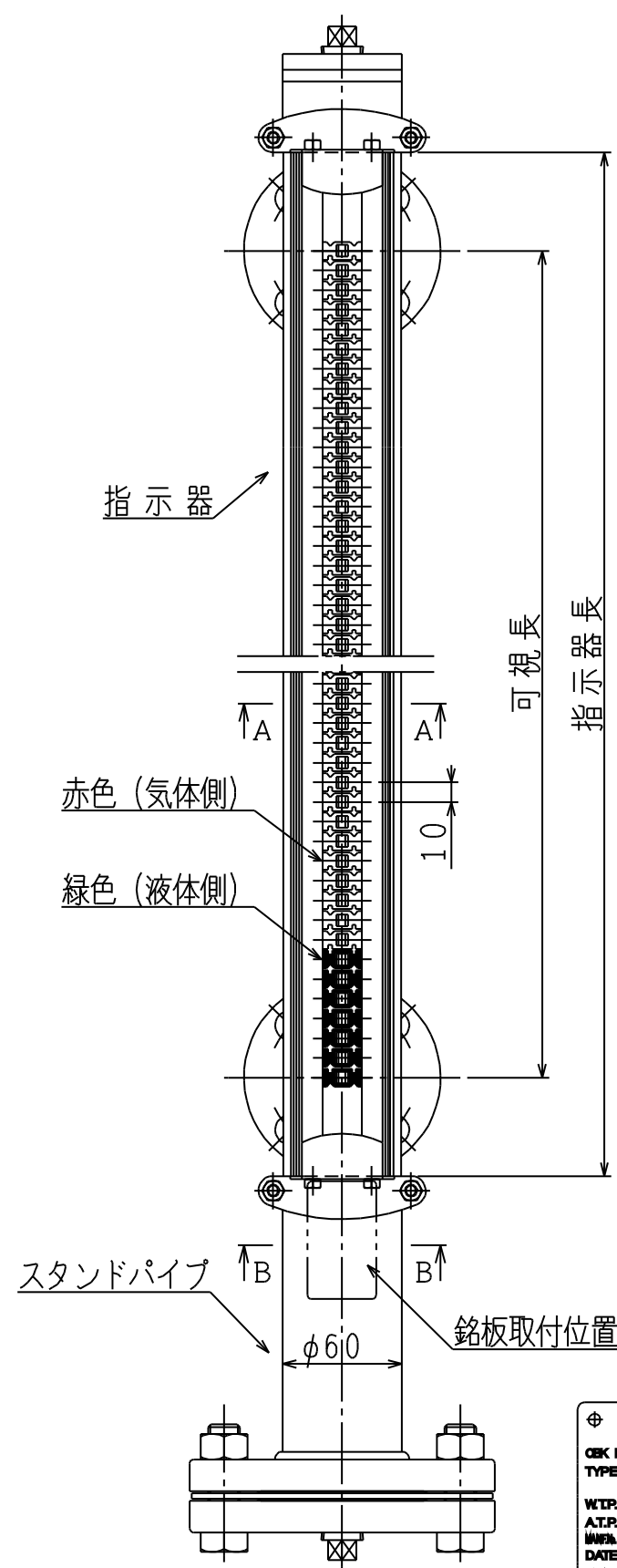
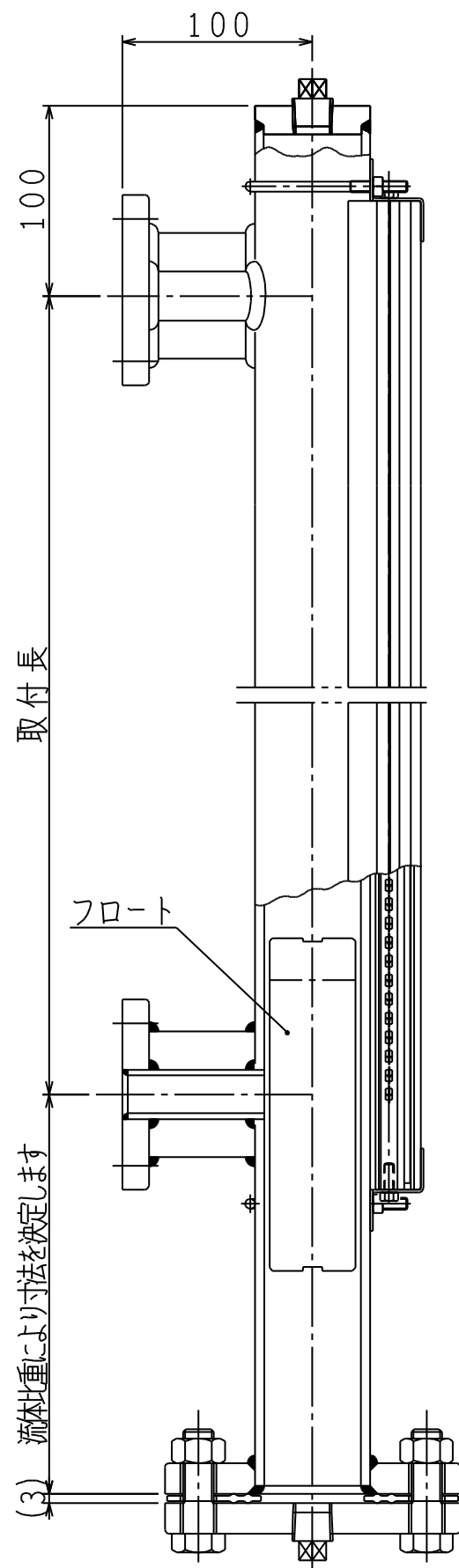


ご記入欄

◇お見積依頼時、ご使用条件等を下記欄に記入後、送付して頂きますようお願い致します。

必要数量	[組]
取付長	[mm]
必要可視長	[mm]
接続形式(※1)	
本体材質	<input type="checkbox"/> PVC <input type="checkbox"/> FRP
フロート材質	PP/PFA(※2)
ご使用流体	
流体比重	
設計圧力	[MPa]
設計温度	[℃]
オプション	<input type="checkbox"/> 目盛板
	<input type="checkbox"/> ドレンボールコック
	<input type="checkbox"/> 記憶センサー (台)
	<input type="checkbox"/> アナログセンサー (4-20mA出力) <input type="checkbox"/> 磁歪式
	<input type="checkbox"/> 防凍片

※1.接続形式は規格名(例:JIS-10K-20A-FF)等でご記入ください。
※2.フロートの全長は流体の比重により設計、材質は流体により選定します。



製造番号

NAME "OSK" マグネットフロート式レベルキーパー	
TYPE	GAUGE "ALK-50A" (樹脂製)
	VALVE _____
DRAWING NO.	WEB-MG-04