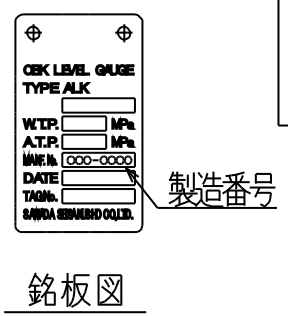
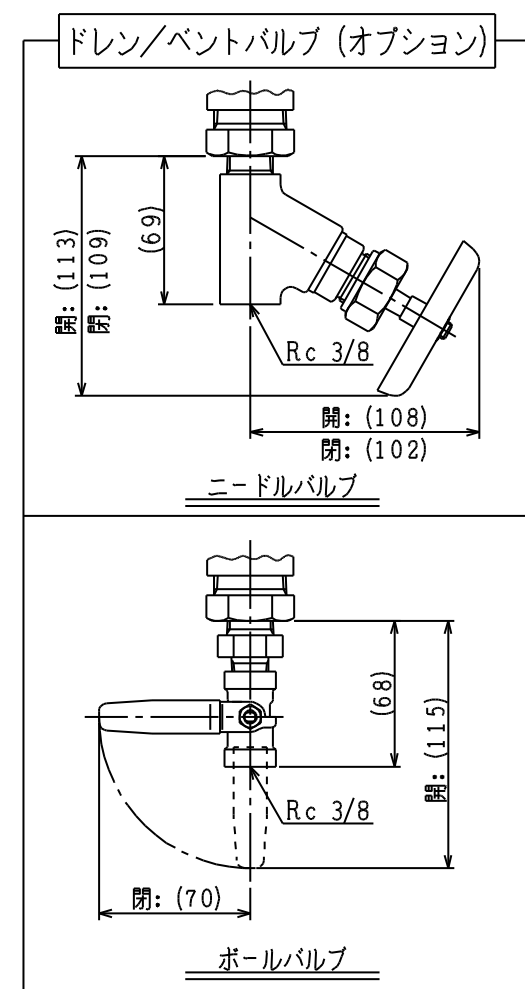


ご記入欄

◇お見積依頼時、ご使用条件等を下記欄に記入後、送付して頂きますようお願い致します。

必要数量	[組]
取付長	[mm]
必要可視長	[mm]
接続形式 (※1)	
スタンドパイプ材質	<input type="checkbox"/> SUS304 <input type="checkbox"/> SUS316 <input type="checkbox"/> SUS316L
フロート材質	チタン
ご使用流体	
流体比重	
設計圧力	[MPa]
設計温度	[℃]
オプション	<input type="checkbox"/> 目盛板
	<input type="checkbox"/> ドレンバルブ <input type="checkbox"/> ニードル
	<input type="checkbox"/> ベントバルブ <input type="checkbox"/> ボール
	<input type="checkbox"/> 記憶センサー (台)
	<input type="checkbox"/> アナログセンサー (4-20mA出力) <input type="checkbox"/> 磁歪式 <input type="checkbox"/> リードスイッチ式
<input type="checkbox"/> 防凍片	

※1. 接続形式は規格名 (例: JIS-10K-20A-FF) 等でご記入ください。
※2. フロートの全長は流体の比重により設計します。



NAME "OBK" マグネットフロート式レベルキーパー	
TYPE	GAUGE "ALK-25A-L(-LH)"
	VALVE
DRAWING NO.	WEB-MG-01