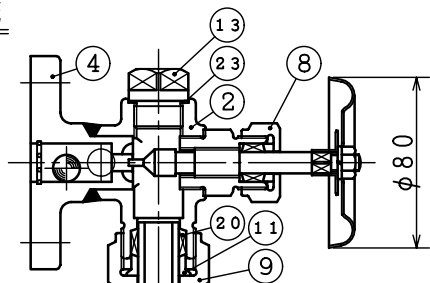
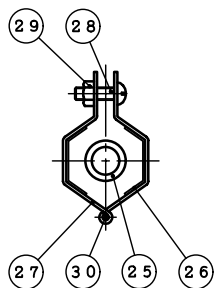
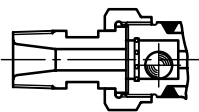


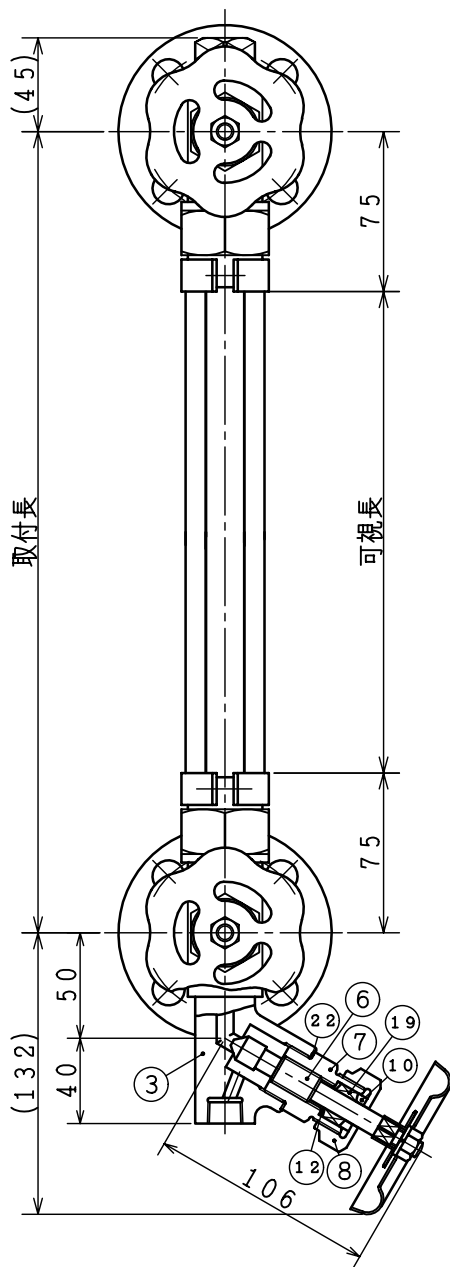
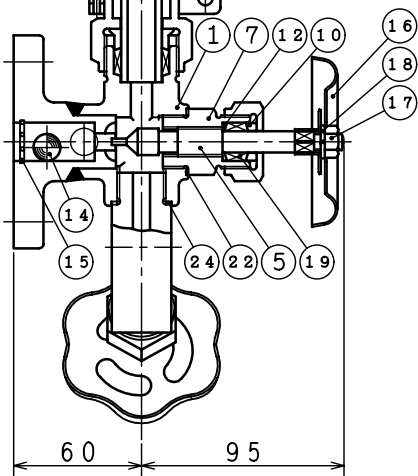
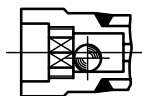
フランジ接続



捻じ込み接続



ソケット接続



◇お見積依頼時、ご使用条件等を下記欄に記入後、送付して頂きますようお願い致します。

必要数量	[組]
取付長	[mm]
接続形式 (※)	
ご希望バルブ材質	
ご使用流体	
設計圧力	[MPa]
設計温度	[℃]

※接続形式は規格名 (例: JIS-10K-20A-FF) 等でご記入ください。捻じ込み、ソケット (差込み溶接式) 接続も対応可能です。

ご記入欄

30	PIN	ピン	
29	NUT	ナット	
28	MACHINE SCREW	丸小ネジ	
27	BAND	バンド	
26	PROTECTOR	保護筒	2
25	GAUGE TUBE	ゲージ管	1
24	GASKET	ガスケット	1
23	GASKET	ガスケット	1
22	GASKET	ガスケット	3
20	GLAND PACKING	グランドパッキング	2
19	GLAND PACKING	グランドパッキング	3
18	SPRING LOCK WASHER	バネ座金	3
17	NUT	ナット	3
16	HANDLE	ハンドル	3
15	BALL SEAT	球弁受	2
14	CHECK BALL	球弁	2
13	PLUG	プラグ	1
12	PACKING WASHER	パッキングワッシャー	3
11	PACKING GLAND	パッキング押エ	2
10	PACKING GLAND	パッキング押エ	3
9	GLAND NUT	グランドナット	2
8	GLAND NUT	グランドナット	3
7	VALVE COVER	バルブカバー	3
6	SPINDLE	スピンドル	1
5	SPINDLE	スピンドル	2
4	FLANGE	フランジ	2
3	DRAIN VALVE BODY	ドレンバルブ本体	1
2	UPPER VALVE BODY	上部バルブ本体	1
1	LOWER VALVE BODY	下部バルブ本体	1

NO.	PART NAME	部品名称	QTY.
NAME "OBK" 丸硝子管式液面計			
TYPE	GAUGE	"TUBULAR" (WITH PROTECTOR)	
	VALVE	"KS10-N" (WITH DRAIN VALVE)	
SAWADA SEISAKUSHO CO., LTD			