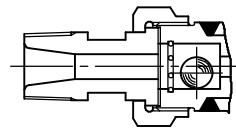
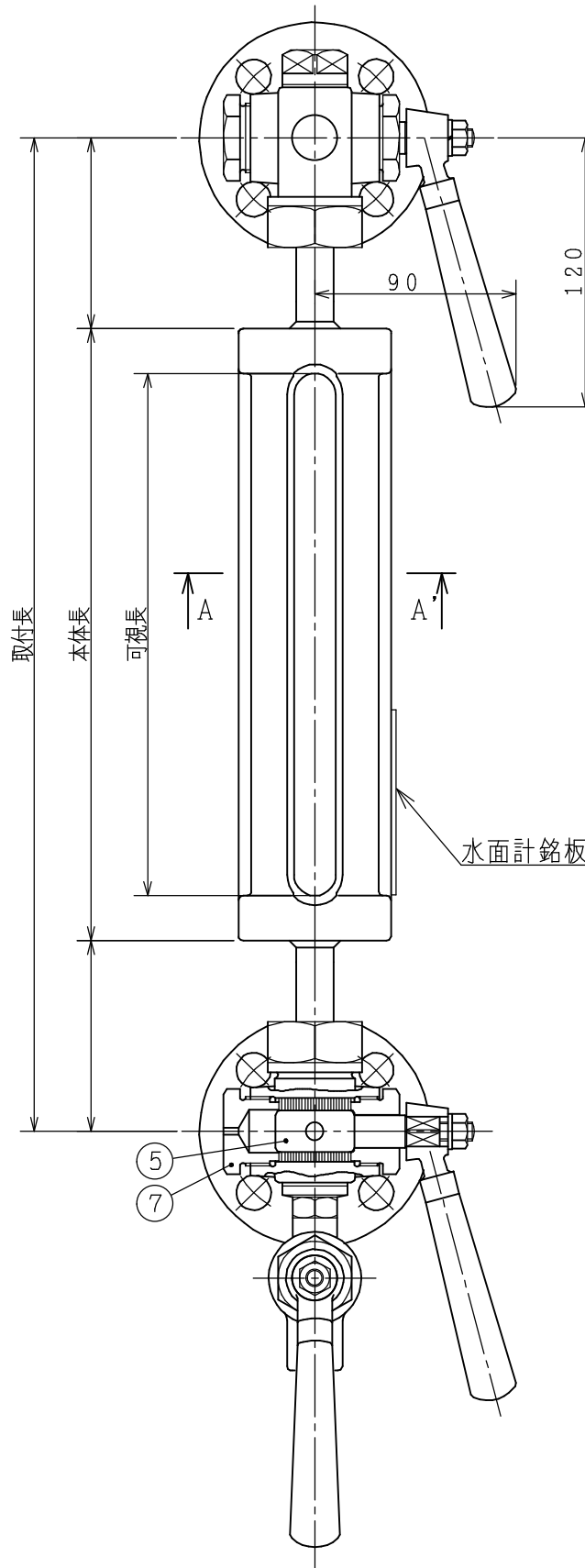
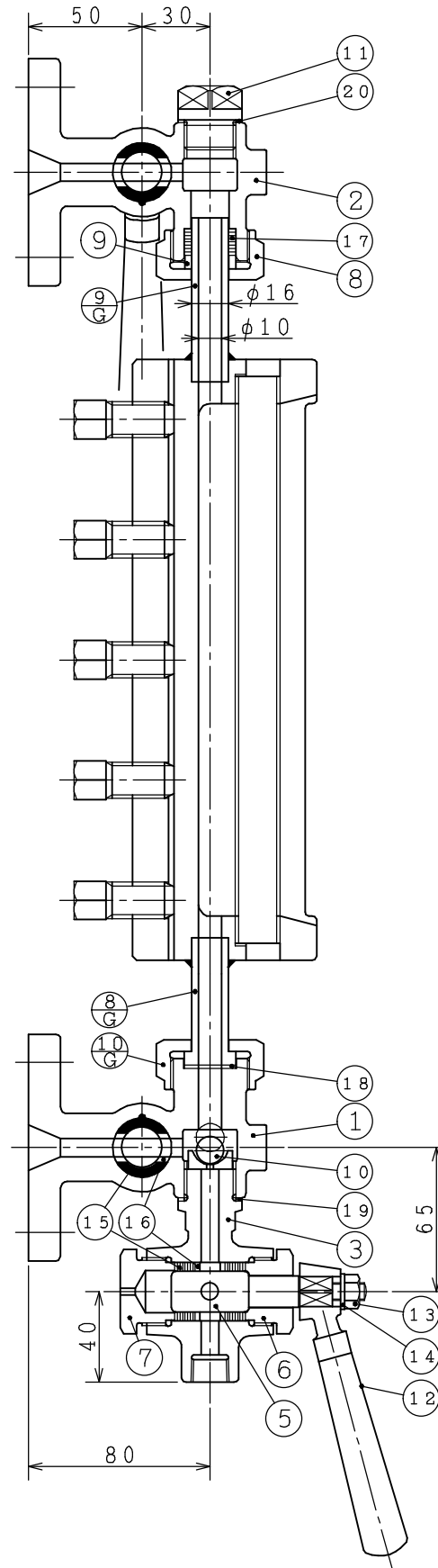


ソケット接続



捻じ込み接続

フランジ接続



ご記入欄

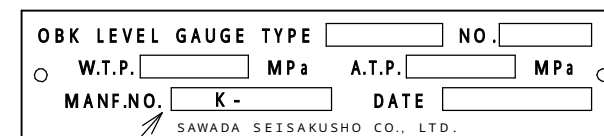
◇お見積依頼時、ご使用条件等を下記欄に記入後、送付して頂きますようお願い致します。

必要数量	[組]
取付長	[mm]
必要可視長	[mm]
接続形式(※)	
ご希望バルブ材質	
ご使用流体	
設計圧力	[MPa]
設計温度	[℃]

※接続形式は規格名(例: JIS-10K-20A-RF)等でご記入ください。捻じ込み、ソケット(差込み溶接式)接続も対応可能です。

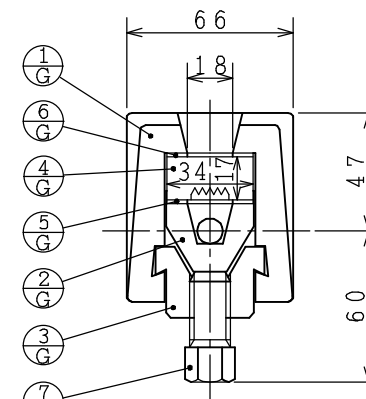
◇お取り替えをご希望のお客様は水面計銘板記載の製造番号及び以下の項目のみご記入ください。

銘板製造番号	(例: 10K-1234)
ご希望の製品名	(例: 下部ドレンバルブ付)
必要数量	[組]



製造番号

水面計銘板図



断面 A-A'

G-10	GLAND NUT	グランドナット	1
G- 9	UPPER LEAD PIPE	上部リードパイプ	1
G- 8	LOWER LEAD PIPE	下部リードパイプ	1
G- 7	BOLT	押エボルト	
G- 6	CUSHION PACKING	クッションパッキング	1
G- 5	GASKET	ガスケット	1
G- 4	REFLEX GAUGE GLASS	反射式ゲージガラス	1
G- 3	BACK COVER	バックカバー	1
G- 2	GAUGE BODY	ゲージ本体	1
G- 1	GAUGE CASING	ゲージケーシング	1
20	COPPER PACKING	銅パッキング	1
19	COPPER PACKING	銅パッキング	1
18	COPPER PACKING	銅パッキング	1
17	GLAND PACKING	グランドパッキング	1
16	EYELET	アイレット	6
15	SLEEVE PACKING	スリーブパッキング	3
14	SPRING LOCK WASHER	バネ座金	3
13	NUT	ナット	3
12	HANDLE	ハンドル	3
11	PLUG	プラグ	1
10	CHECK BALL	球弁	1
9	PACKING GLAND	パッキング押エ	1
8	GLAND NUT	グランドナット	1
7	TIGHTENING NUT	タイトニングナット	3
6	COVER NUT	カバーナット	3
5	COCK CENTER PLUG	コック閉子	3
3	DRAIN COCK BODY	ドレンコック本体	1
2	UPPER COCK BODY	上部コック本体	1
1	LOWER COCK BODY	下部コック本体	1

NO.	PART NAME	部品名称	QTY.
NAME "OBK" 反射式水面計			
TYPE	GAUGE	"K2"	
	VALVE	"ABS" (WITH DRAIN COCK)	
SAWADA SEISAKUSHO CO., LTD			