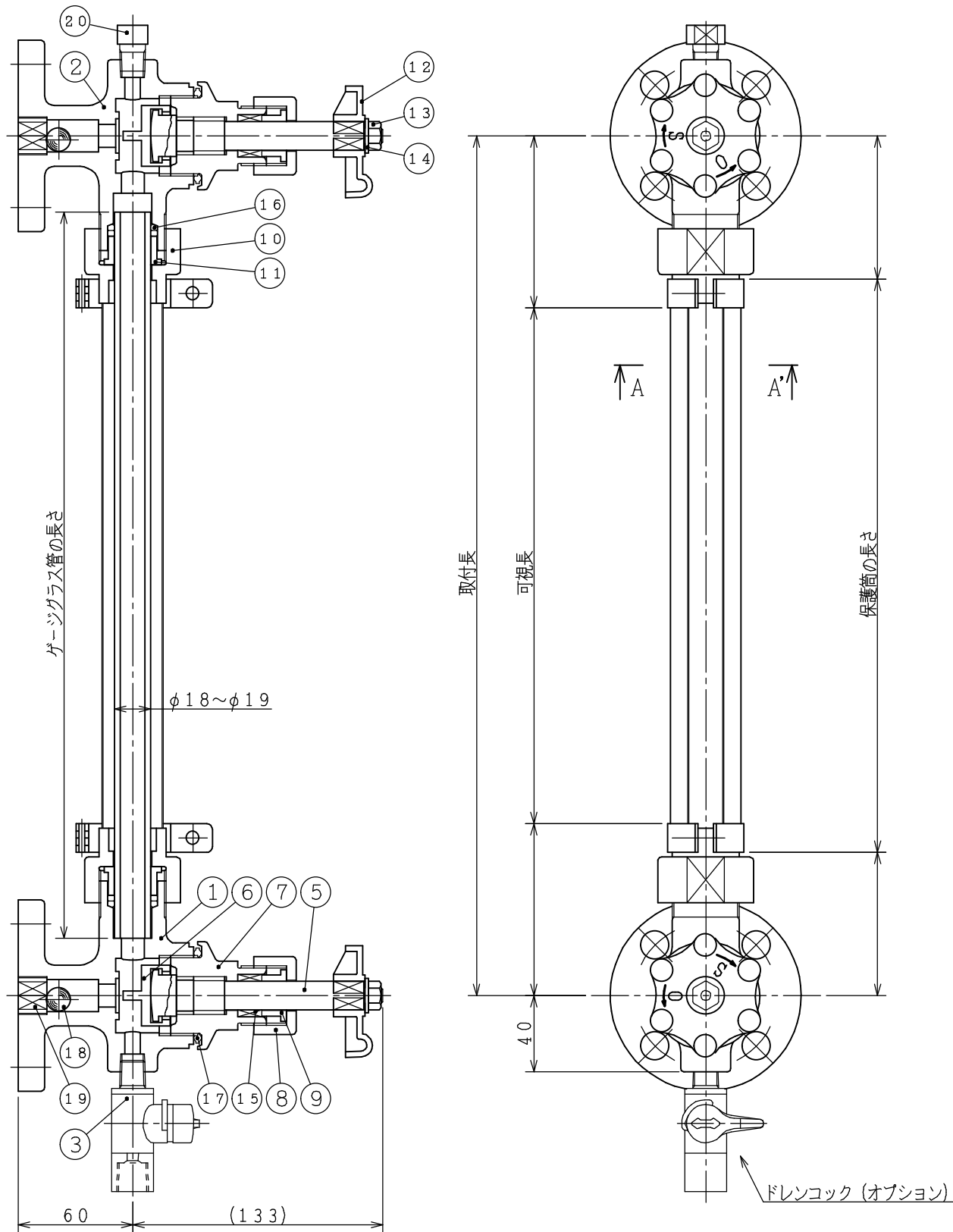


フランジ接続



ご記入欄

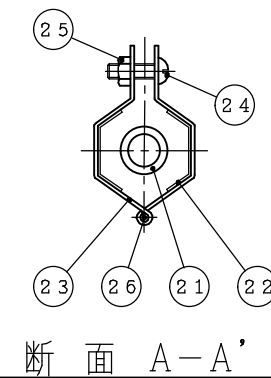
◇お見積依頼時、ご使用条件等を下記欄に記入後、送付して頂きますようお願い致します。

必要数量	[組]		
取付長	[mm]		
必要可視長	[mm]		
接続形式 (※1)			
ご希望パッキング材質 (※2)	EPDM	バイトン	テフロン
ご希望ゲージガラス材質 (※2)	ガラス	PVC	PFA
ご使用流体			
設計圧力	[MPa]		
設計温度	[℃]		
特記事項			

ご希望の材質を選択し“O”で囲んでください。

※1.接続形式は規格名(例: JIS-10K-20A-FF)等でご記入ください。
※2.ご希望がなければ弊社にて最適な材質を選定いたしますので、ご記入は不要です。

※3.保護筒のバンド数は保護筒の長さにより変動します。



NO.	PART NAME	部品名称	QTY.
26	PIN	ピン	※3
25	NUT	ナット	※3
24	MACHINE SCREW	丸小ネジ	※3
23	BAND	バンド	※3
22	PROTECTOR	保護筒	2
21	GAUGE TUBE	ゲージ管	1
20	PLUG	プラグ	1
19	BALL SEAT	球弁受	2
18	CHECK BALL	球弁	2
17	GASKET	ガスケット	2
16	GLAND PACKING	グランドパッキング	4
15	GLAND PACKING	グランドパッキング	4リング
14	WASHER	ワッシャー	2
13	NUT	ナット	2
12	HANDLE	ハンドル	2
11	PACKING GLAND	パッキング押エ	2
10	GLAND NUT	グランドナット	2
9	PACKING GLAND	パッキング押エ	2
8	GLAND NUT	グランドナット	2
7	VALVE COVER	バルブカバー	2
6	DISK	ディスク	2
5	SPINDLE	スピンドル	2
3	DRAIN COCK	ドレンコック	1
2	UPPER VALVE BODY	上部バルブ本体	1
1	LOWER VALVE BODY	下部バルブ本体	1

NAME "OBK" 丸硝子管式液面計			
TYPE	GAUGE	"TUBULAR" (WITH PROTECTOR)	
	VALVE	"PV19S" (WITH DRAIN COCK)	
SAWADA SEISAKUSHO CO., LTD			